

NORMA CFE-BTMRMTB3  
 BASE PARA TRANSFORMADOR MONOFASICO  
 CON REGISTRO MT TIPO 3 EN BANQUETA



BASE PARA TRANSFORMADOR MONOFASICO CON REGISTRO  
 MT TIPO 3 EN BANQUETA , PESO VOLUMETRIC APROXIMADO =  
 BASE = 0.73 TON  
 REGISTRO = 1.32 TON  
 TOTAL = 2.05 TON

USO DE REGISTRO:  
 SOPORTAR TRANSFORMADOR DE DISTRIBUCIÓN TIPO PEDESTAL  
 PARA REDES SUBTERRÁNEA, Y COMO REGISTRO PARA CABLES  
 DE MEDIA Y BAJA TENSIÓN.

NOTA:  
 LAS DIMENSIONES SON EN BASE A LA NMX-J-285-1996-ANCE



**Concreto y  
 Electricidad  
 S.A. de C.V.**  
[www.cye.com.mx](http://www.cye.com.mx)

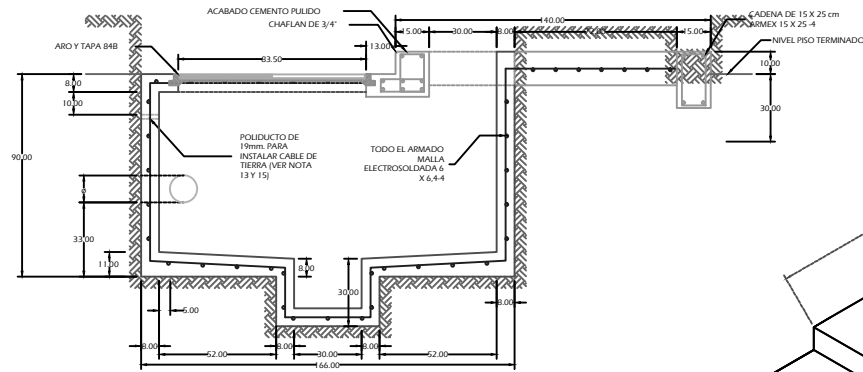
escala :  
 sin escala

cotas :  
 centimetros

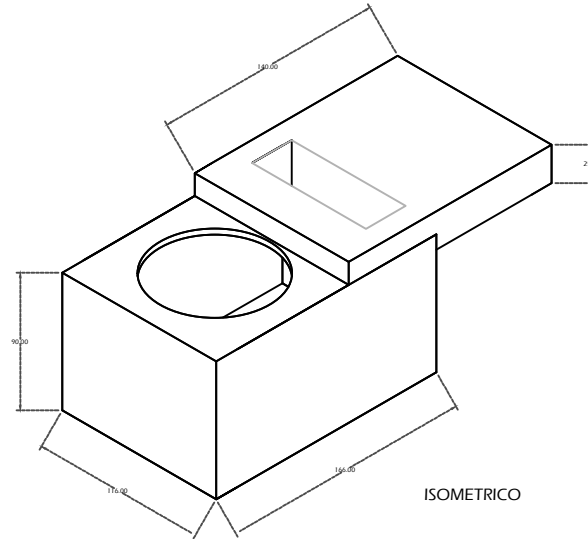
**CFE** Una empresa  
 de clase mundial

**norma**  
 Distribución-Constructión  
 de Sistemas Subterráneos

clave :  
 cfe-btmmrb3



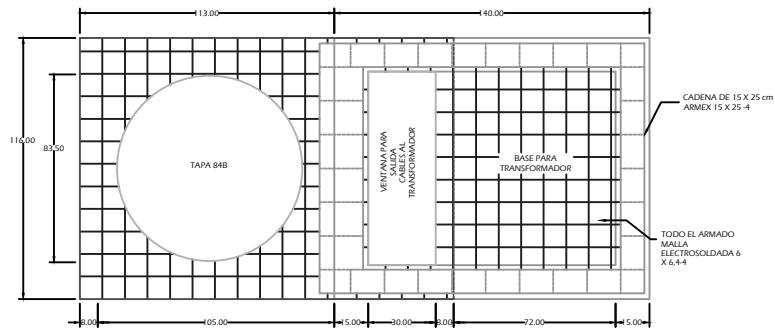
NIVEL FREÁTICO ALTO  
 CORTE A-A'



ISOMETRICO

ESPECIFICACIONES DE CONSTRUCCIÓN

1. ACOTACIONES EN CENTIMETROS.
2. EL ACERO DE REFUERZO SERÁ MALLA ELECTROSOLDADA 6 X 6 - 4/4 fy = 588,399 kPa (6000 Kg/cm²).
3. TODO EL CONCRETO  $f_c = 19,613 \text{ Ka}$  (200 kg/cm²) = T.M.A. (19mm).
4. TODO EL CONCRETO SE ELABORARA CON IMPERMEABILIZANTE INTEGRAL DOSIFICADO DE ACUERDO CON LAS RECOMENDACIONES DEL PRODUCTO.
5. TODO EL CONCRETO SE VIBRARA PARA LOGRAR SU COMPACTACIÓN ADECUADA.
6. LOS RECUBRIMIENTOS SERÁN DE 2.5 cm MÍNIMO.
7. EL CONCRETO TENDRÁ ACABADO APARENTE EN EL INTERIOR Y COMÚN EN EL EXTERIOR NO PERMITIÉNDOSE EL USO DE TALUDES NATURALES DE TERRENO COMO CIMBRA EXTERIOR ÚNICAMENTE SE PERMITIRÁ EN TERRENO CON MATERIAL TIPO III PREVIO HUMEDECIMIENTO.
8. TODAS LAS ARISTAS SERÁN ACHAFLANADAS DE 15 mm.
9. SE COLARA PLANTILLA DE CONCRETO POBRE  $f_c = 100 \text{ Kg/cm}^2$  DE 5 cm. DE ESPESOR EN CASO DE SER COLADO EN SITIO.
10. LOS RELLENOS SE APEGARÁN A LA PRESENTE ESPECIFICACIÓN CON GRADO DE COMPACTACIÓN DEL 90% PROCTOR PARA BANQUETA PARA TODAS LAS CAPAS NO MAYORES DE 15 cm DE ESPESOR Y PARA ARROYO SERÁN DE 95% DE COMPACTACIÓN ÚNICAMENTE LAS DOS ÚLTIMAS CAPAS SERÁN DE 10 cm DE ESPESOR Y LAS CAPAS INFERIORES SERÁN DE 15 cm. DE ESPESOR Y 90 % DE COMPACTACIÓN PROCTOR.



PLANTA BASE PARA TRANSFORMADOR  
 Y REGISTRO TIPO 3 EN BANQUETA