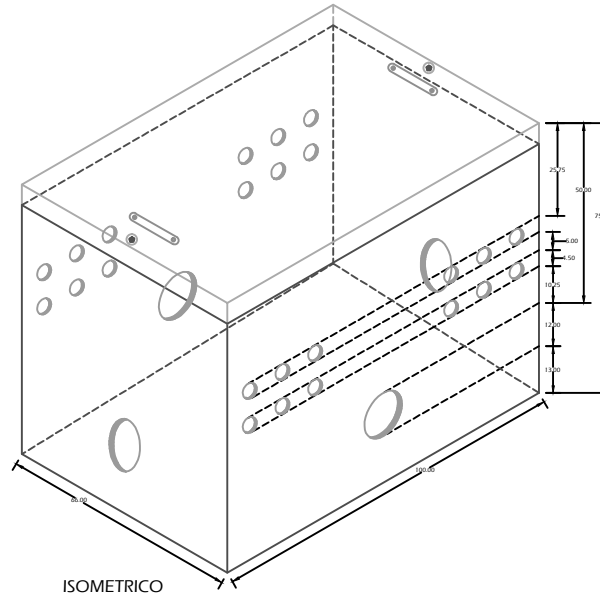
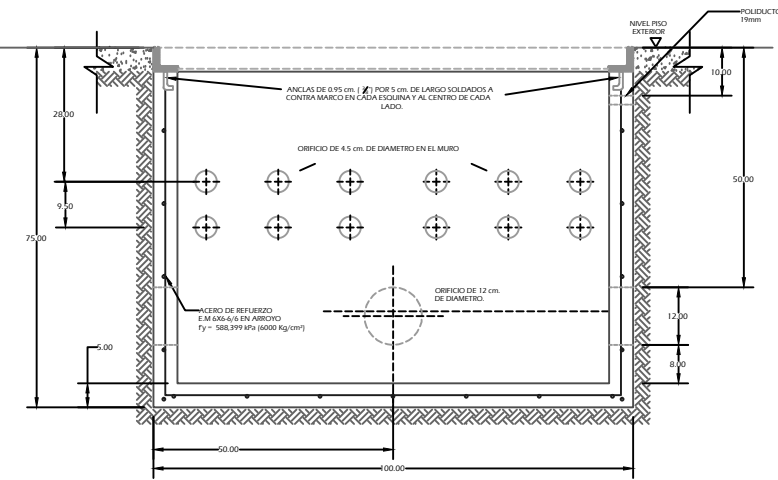


PLANTA REGISTRO CON FONDO



ISOMETRICO



REGISTRO CON FONDO PARA NIVEL FREATICO ALTO

ESPECIFICACIONES DE CONSTRUCCIÓN

1. ACOTACIONES EN CENTÍMETROS
2. CONCRETO $f_c=200$ kg/cm²
3. REFUERZO MALLA ELECTROSOLDADA 6x6-6/6 fy= 588,399 kPa (6000 Kg/cm²) (ALAMBRE CORRUGADO CAL. # 6 @ 15,24 cm.)
4. RECUBRIMIENTO DE 1,5 cm.
5. CIMBRA APARENTE EN EL INTERIOR Y COMÚN EN EL EXTERIOR
6. ESPESOR DE LOS MUROS DE 5,0 cm. ACABADO CEMENTO PULIDO
7. CONTRAMARCO DE ANGULO DE ACERO A-36 5 X 5 X 0,476 cm. [2X2X3/16] GALVANIZADO POR INMERSIÓN.
8. TAPA DE CONCRETO $f_c=200$ kg/cm². CON VARILLA DE 9,25mm [$\frac{3}{8}$ "] MARCO DE ANGULO DE ACERO A-36 4,445X4,445X0,476 cm. [1 $\frac{3}{4}$ " x 1 $\frac{3}{4}$ " x $\frac{3}{8}$ "] GALVANIZADO POR INMERSIÓN
9. AGREGADO MÁXIMO 1,27 cm.
10. EN CASO DE SER TOTALMENTE SELLADO SE INSTALARA EN LA PARED FONDO UN POLIDUCTO DE 19 mm PARA INTRODUCIR EL CABLE DE TIERRA. EL O LOS ELECTRODOS DE TIERRA IRÁN POR FUERA DEL REGISTRO.

NORMA CFE-RBTA2
REGISTRO PARA BAJA TENSION
EN ARROYO TIPO 2



REGISTRO PARA BAJA TENSION EN ARROYO
TIPO 2 PESO VOLUMETRICO APROXIMADO =
CON FONDO : 398 KG
SIN FONDO : 325 KG



escala :
sin escala

cotas :
centimetros

CFE Una empresa de grupo mundial

norma
Distribución-Constructores
de Sistemas Subterráneos

clave :
cfe-rbta2