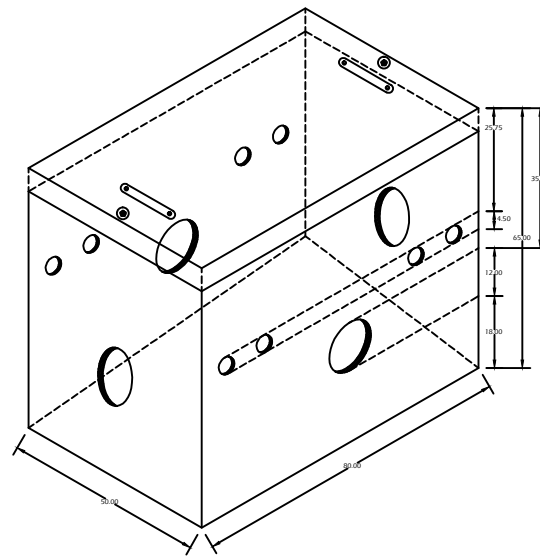
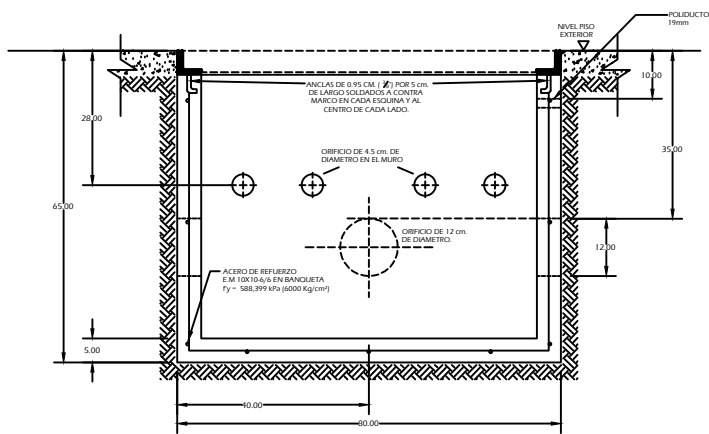


PLANTA REGISTRO CON FONDO



ISOMETRICO



CORTE A-A'

REGISTRO CON FONDO PARA NIVEL FREATICO ALTO

### ESPECIFICACIONES DE CONSTRUCCIÓN

1. ACOTACIONES EN CENTÍMETROS.
2. CONCRETO  $f_c=200 \text{ kg/cm}^2$ .
3. REFUERZO MALLA ELECTROSOLDADA 10x10-6/6  $f_y=588,399 \text{ kPa}$  (6000 Kg/cm<sup>2</sup>) [ALAMBRE CORRUGADO CAL. # 6 @ 15,24 cm.]
4. RECUBRIMIENTO DE 1,5 cm.
5. CIMBRA APARENTE EN EL INTERIOR Y COMÚN EN EL EXTERIOR
6. ESPESOR DE LOS MUROS DE 5,0 cm. ACABADO CEMENTO PULIDO
7. CONTRAMARCO DE ÁNGULO DE ACERO A-36 5 X 5 X 0,476 cm. (2X2X3/16) GALVANIZADO POR INMERSIÓN.
8. TAPA DE CONCRETO  $f_c=200 \text{ kg/cm}^2$ . CON MALLA ELECTROSOLDADA 6X6-6/6 MARCO DE ÁNGULO DE ACERO A-36 4,445X4,445X0,476 cm. (1  $\frac{3}{4}$ " X 1  $\frac{3}{4}$ " X  $\frac{3}{16}$ ") GALVANIZADO POR INMERSIÓN
9. AGREGADO MÁXIMO 1,27 cm.
10. EN CASO DE SER TOTALMENTE SELLADO SE INSTALARÁ EN LA PARED FONDO UN POLIDUCTO DE 19 mm PARA INTRODUCIR EL CABLE DE TIERRA. EL O LOS ELECTRODOS DE TIERRA IRÁN POR FUERA DEL REGISTRO.

NORMA CFE-RBTB1  
REGISTRO PARA BAJA TENSION  
EN BANQUETA TIPO 1



REGISTRO PARA BAJA TENSION EN ARROYO  
TIPO 1 PESO VOLUMETRICO APROXIMADO =  
CON FONDO : 280 KG  
SIN FONDO : 240 KG



Concreto y  
Electricidad  
S.A. de C.V.  
[www.cye.com.mx](http://www.cye.com.mx)

escala :  
sin escala

cotas :  
centímetros

CFE Una empresa de grupo mundial

norma  
Distribución-Constructores  
de Sistemas Subterráneos

clave :  
cfe-rbtb1