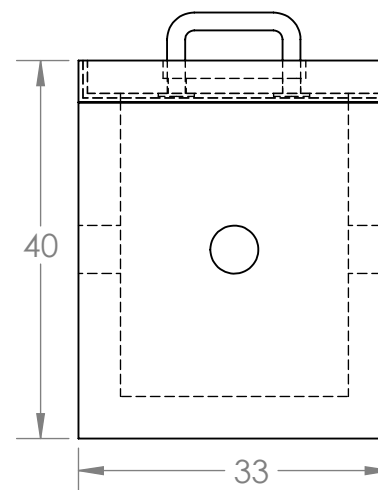
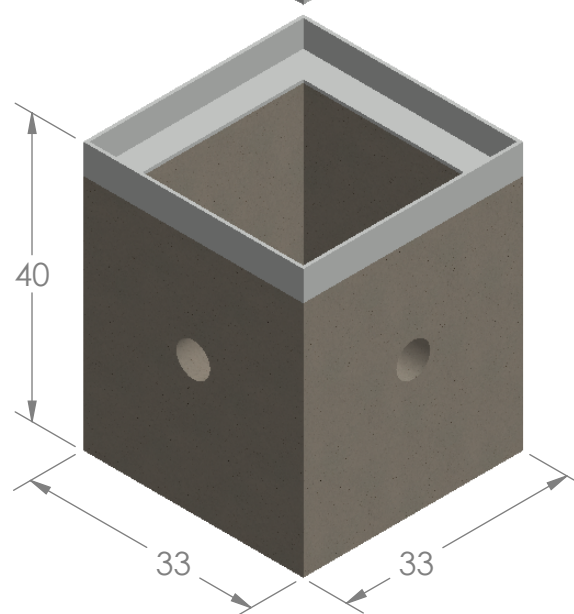
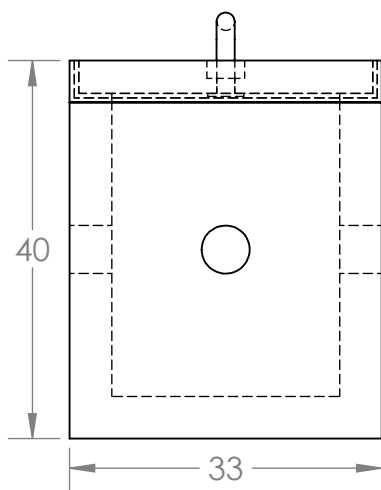
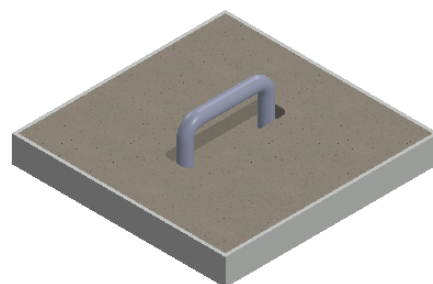
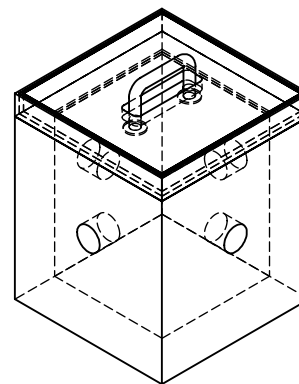
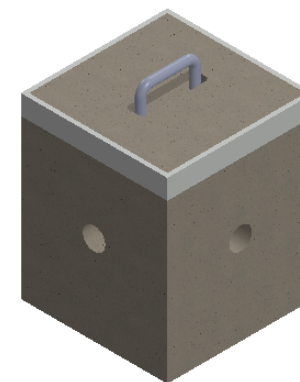


- *Concreto hidráulico de 200 kg/cm<sup>2</sup>*
- *Malla electrosoldada de refuerzo*
- *Muros de 4 cm con fondo*
- *Marco , contramarco y asa galvanizados por inmersión en zinc*
- *Orificios por ambas caras del registro de 5 cm de diámetro*



## REGISTROS PARA ALUMBRADO PÚBLICO



## REGISTRO PARA ALUMBRADO DE 40X33X33



**Concreto y  
Electricidad  
S.A. de C.V.**

Escala:  
SIN ESCALA

Cotas:  
CENTÍMETROS

**CFE** Una empresa  
de clase mundial

Volumen de concreto teórico  
0.023 m<sup>3</sup>

Clave:  
REG ALUM 40X33X33